

LEO  
by  
bürotime

teknik doküman



Balerinlerin zarif ve esnek hareketlerinden ilham alınarak tasarlanan Leo, özel olarak üretilmiş nefes alabilen, dayanıklı file yapısıyla dikkat çekiyor.



Sırt ve oturağın file olduđu monoblok gövdesi, omurganın doğal eğrisini destekleyerek, kullanıcısının vücuduna eşit basınç uyguluyor ve yükü dengeli bir şekilde dağıtıyor.



Leo, modern ve şık tasarımıyla çalışma alanları, toplantı odaları ve ev çalışma ortamlarına zarif bir dokunuş katıyor.



ürün ailesi \_\_\_\_\_

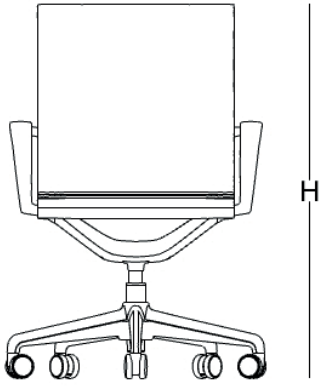


Leo Gri



Leo Siyah

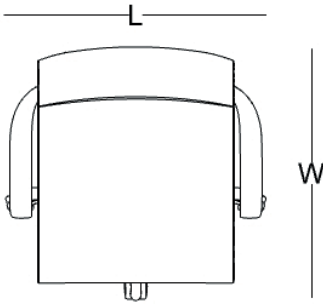
ölçü tablosu \_\_\_\_\_



W 56

L 59

H 93



## renk seçenekleri

---

### file

---



gri



siyah

### Plastik

---



gri



siyah